

Ważne instrukcje dotyczące bezpieczeństwa

WAŻNE INSTRUKCJE BEZPIECZEŃSTWA

PRZECZYTAJ UWAŻNIE INSTRUKCJĘ PRZED UŻYCIEM. PRODUCENT NIE ODPOWIADA ZA JAKIEKOLWIEK OBRAŻENIA CIAŁA LUB INNE SZKODY WYNIKAJĄCE Z NIEWŁAŚCIWEJ INSTALACJI LUB NIEWŁAŚCIWEGO UŻYTKOWANIA. ZACHOWAJ INSTRUKCJĘ OBSŁUGI DO PÓŹNIEJSZEGO UŻYTKU!

Bezpieczeństwo

Ten produkt może być używany przez dzieci i osoby z upośledzoną sprawnością fizyczną, sensoryczną lub umysłową, a także ludzie z brakiem doświadczenia i wiedzy o produkcie, pod warunkiem, że są monitorowani lub poinstruowani, jak korzystać z produktu bezpiecznie i zrozumieli zagrożenia, które są związane z niewłaściwym użytkowaniem.

- Opakowania i materiały do pakowania toalet nie służą do zabawy. Materiały opakowaniowe należy przechowywać w miejscu niedostępnym dla dzieci i odpowiednio je zutylizować.

OSTRZEŻENIE! Nie korzystaj z toalety, jeśli jest uszkodzona lub nie działa prawidłowo.

Zapewnij funkcjonowanie toalety poprzez regularne sprawdzanie:

1. Czy pojemnik na mocz jest prawidłowo ustawiony?
2. Czy uszczelki są sprawne?
3. Czy nie ma uszkodzeń żadnych części nośnych?
4. Czy nie ma uszkodzeń okablowania?

Unikaj ryzyka pożaru i oparzeń

Z toalety należy korzystać wyłącznie zgodnie z instrukcją obsługi. Materiały niezwiązane z normalnym użytkowaniem toalety nie powinny być wrzucane do toalety. Upewnij się, że wszyscy nowi użytkownicy toalety zostali poinformowani o bezpiecznym sposobie korzystania z toalety. Toaleta nie jest przystosowana do stawania na niej lub wspinania się. Małe dzieci lub dzieci, które nie mogą samodzielnie bezpiecznie korzystać z toalety zgodnie z niniejszą instrukcją, powinny korzystać z toalety wyłącznie pod nadzorem osoby dorosłej. Nie pozwalaj dzieciom bawić się toaletą.

Konserwacja

Regularna konserwacja jest ważna dla zapewnienia prawidłowego funkcjonowania toalety. Podczas konserwacji sprawdź następujące elementy:

1. Czy uszczelki toalety są nienaruszone?
2. Czy pojemnik na mocz jest prawidłowo ustawiony?
3. Czy wskaźnik poziomu w pojemniku na mocz funkcjonuje prawidłowo?

Unikaj porażenia prądem

1. Nigdy nie używaj uszkodzonego przewodu zasilającego lub wtyczki, nie kładź przewodów na gorących powierzchniach i/lub ostrych krawędziach.
2. Jeśli przewód zasilający jest uszkodzony, należy go wymienić korzystając z usług serwisu lub profesjonalisty aby uniknąć niebezpieczeństwa uszkodzenia ciała/zdrowia.

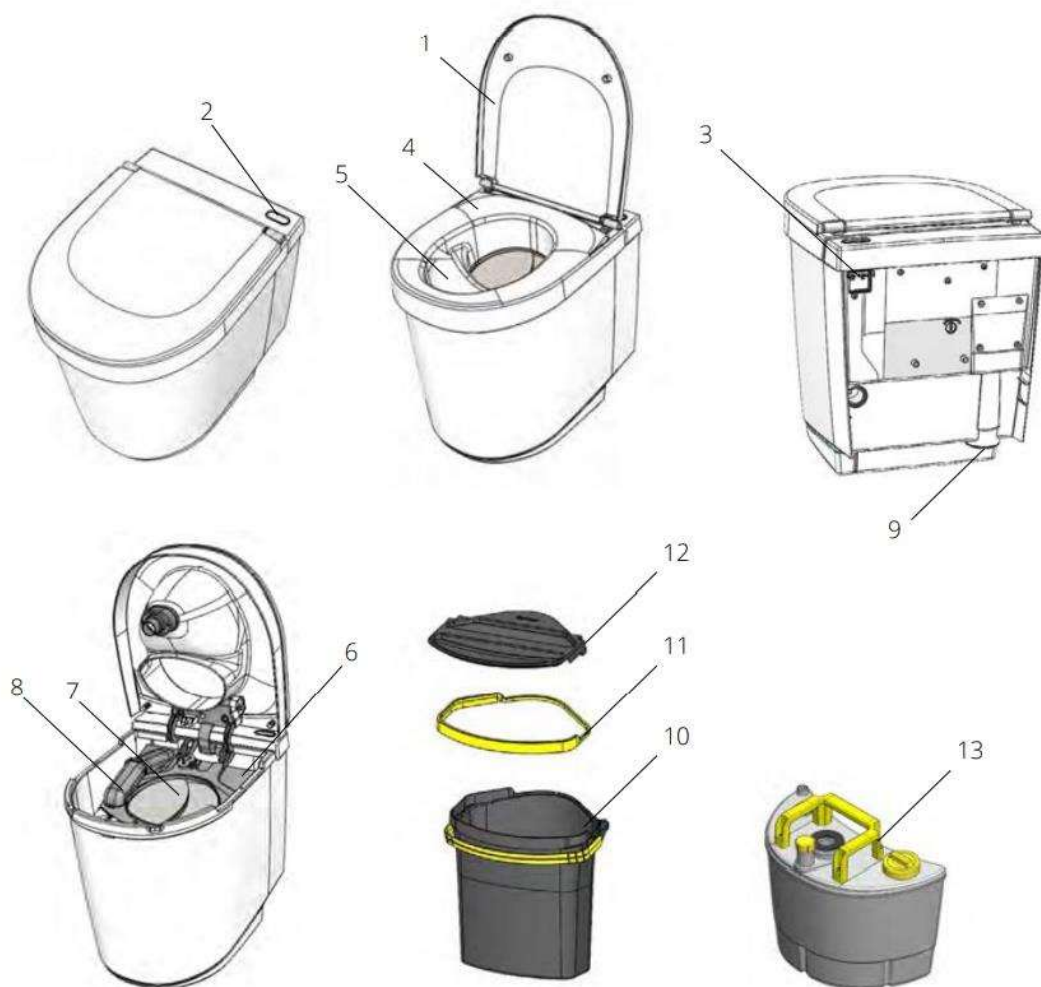
Inne zalecenia

- Toaleta jest przeznaczona wyłącznie do użytku domowego lub dla ograniczonej liczby osób znających jej poprawne użycie. Odradzamy umieszczanie toalet z odprowadzaniem moczu w miejscach publicznych.
- Nie wprowadzaj żadnych zmian w produkcie, które mogą zmienić jego specyfikację.

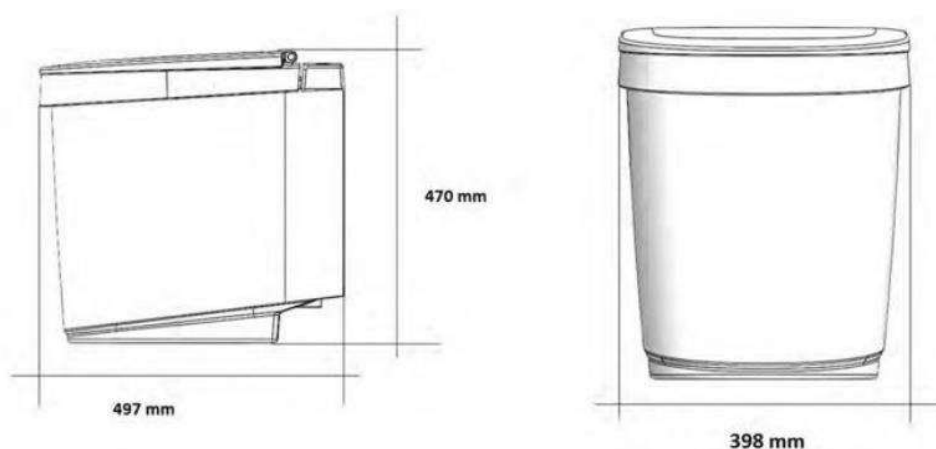
DANE TECHNICZNE

Elementy toalety

1. Pokrywa
2. Wskaźnik opróżniania
3. Podłączenie zasilania
4. Siedzisko
5. Miska na mocz
6. Wewnętrzna pokrywa
7. Ekran zasłaniający
8. Kanał wentylatora
9. Wylot wentylacyjny
10. Pojemnik na odpady stałe
11. Pasek mocujący na worek
12. Pokrywa pojemnika na odpady stałe
13. Pojemnik na mocz



WYMIARY



Wysokość: 470 mm (18.5")
Długość: 497 mm (19.6")
Szerokość: 398 mm (15.7")
Wysokość siedziska: 440–452 mm (17.3–17.8")

Materiał

Materiał zewnętrzny: polipropylen o wysokim połysku
Materiał wewnętrzny: poliamid i polipropylen
Uszczelki: Termoplastyczny (TPE)
Wszystkie materiały nadają się do recyklingu

Waga

8.5 kg (18.7 lbs)

Objętość

Pojemnik na mocz: 7,1 L
Pojemnik na odpady stałe: 14,5 L

Wymiary rury wentylacyjnej

Rura wentylacyjna: Ø 50 mm (wymiary zewnętrzne)

Elektrykas

12 V, 1.6 W

Połączenie elektryczne

Połączenie sieciowe: AC adapter 110/240 V–12 V (1.55 m / 5.1 ft)
Połączenie niskonapięciowe: 12 V (1.9 m/6.25 ft)

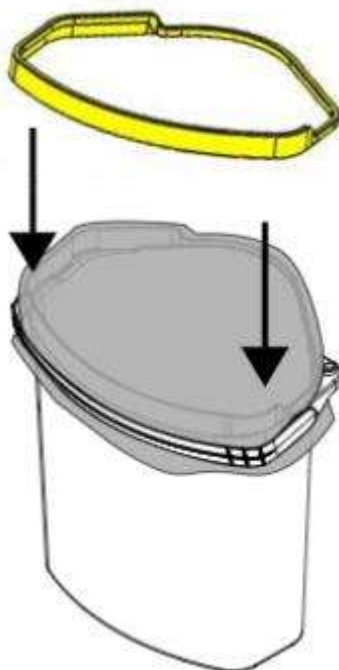
Pobór mocy

0.04 kwh/dobę, 14 kwh/rok

UŻYTKOWANIE

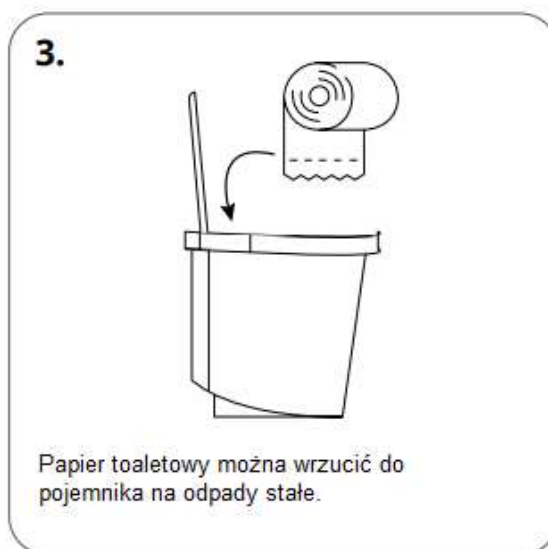
Przed użyciem

1. Zapewnij właściwe działanie toalety (patrz rozdział „Ważne instrukcje dotyczące bezpieczeństwa”)
2. Podłącz toaletę do źródła zasilania (patrz rozdział „Zasilanie toalety”)
3. Upewnij się, że wentylator działa prawidłowo
4. Umieść właściwy worek na odpady dla toalety Tiny w pojemniku na odpady. Worek należy umieścić we właściwym miejscu za pomocą żółtego paska zatraskowego, który zapobiega przesunięciom worka przez ekran zasłaniający



5. Umieść podkładkę absorbującą (Absorb pad) na dnie worka na odpady, aby usunąć nadmiar wilgoci
6. Umieść Bio Drain Cleaner w pojemniku na mocz, aby utrzymać świeży zapach i zachować odpływ moczu wolny od osadów

UŻYTKOWANIE TOALETY



WAŻNE! Nigdy nie wrzucaj palących się lub tłących przedmiotów do toalety!

CZYSZCZENIE I KONSERWACJA

Separett Tiny należy czyścić przyjaznym dla środowiska delikatnym środkiem czyszczącym. Toaleta Tiny wykonana jest z polipropylenu o wysokim połysku, który w razie użycia ściernego środka czyszczącego może zostać porysowany.

Wentylator musi pracować nieprzerwanie, aby uniknąć nieprzyjemnych zapachów w łazience. Należy regularnie płukać wodą filtr w kanale wentylatora aby utrzymać właściwą wentylację.

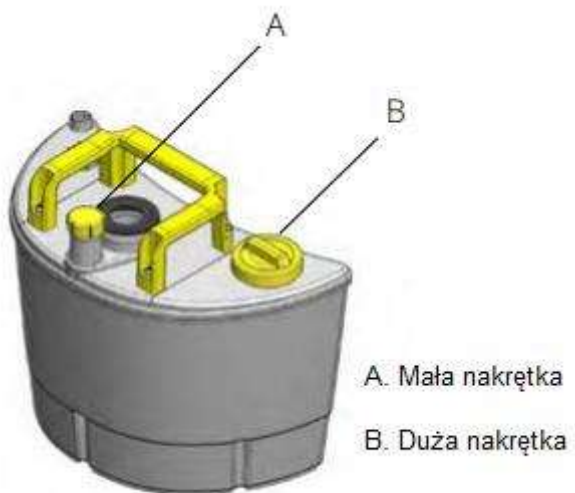
Zarządzanie odpadami

WAŻNE! *Zawsze konsultuj się z lokalnym biurem ochrony środowiska, aby dowiedzieć się, jakie obowiązują zasady gospodarowania odpadami w miejscu użytkowania toalety separującej. Należy zawsze przestrzegać lokalnych przepisów.*

Opróżnianie pojemnika na mocz

Pojemnik na mocz do użytku w pełnym wymiarze godzin w gospodarstwie domowym składającym się z 2 osób należy opróżniać około 2-3 razy w tygodniu. Toaleta zasygnalizuje, kiedy pojemnik na mocz jest pełny, podświetlając logo na toalecie w kolorze czerwonym. Gdy światło się zaświeci, toaleta może obsłużyć 1–2 użycia, po czym pojemnik należy opróżnić. Otwórz górną część toalety, aby opróżnić zbiornik. Upewnij się, że góra jest zablokowana w pozycji otwartej przed opróżnieniem. Następnie postępuj według schematu poniżej:

1. Upewnij się, że mała żółta nakrętka jest mocno zakręcona, a następnie zakręć dużą żółtą nakrętkę na pojemniku na mocz.
2. Nie zdejmując nakrętek wyjmij pojemnik z toalety. Aby ułatwić podnoszenie, użyj żółtego uchwyty na pojemniku.
3. Przenieś pojemnik do miejsca, w którym ma zostać opróżniony.
4. Odkręć małą nakrętkę i trzymaj dużą zakręconą.
5. Opróżnij pojemnik, trzymając go mocno za uchwyt jedną ręką, jednocześnie trzymając dno pojemnika drugą. Teraz przechyl pojemnik w dół i opróżnij zawartość przez mały otwór.
6. Gdy pojemnik jest pusty, zakręć z powrotem małą nakrętkę i upewnij się, że jest dobrze dokręcona.
7. Ponownie umieść pojemnik w toalecie upewniając się, że jest prawidłowo ustawiony.
8. Odkręć duży korek zbiornika i umieść go w wyznaczonym miejscu do przechowywania.
9. Aby zamknąć górną część toalety, pociągnij ją do siebie, aż zatrząsk się zwolni. Następnie ostrożnie zamknij górę i upewnij się, że zamyka się poprawnie. Aby upewnić się, że pojemnik jest prawidłowo ustawiony, sprawdź, czy górna część odskakuje po naciśnięciu przedniej części siedzenia. Jeśli nic się nie dzieje, pojemnik jest źle zainstalowany.



Opróżnianie pojemnika na odpady stałe

Odpady stałe są gromadzone w pojemniku na odpady, który jest wyposażony w kompostowalny worek na odpady.

W przypadku pełnego użytkowania w gospodarstwie domowym składającym się z 2 osób, pojemnik na odpady stałe należy opróżnić w przybliżeniu po 2 tygodniach użytkowania. Otwórz górną część toalety, aby usunąć nieczystości stałe. Upewnij się, że górna część jest zablokowana w pozycji otwartej przed opróżnieniem. Następnie wykonaj poniższe czynności:

1. Zamknij pojemnik za pomocą pokrywy.
2. Podnieś pojemnik za żółty uchwyt i wyciągnij go z toalety.
3. Zanieś pojemnik do miejsca, w którym będą składowane odpady.

Odpady stałe można następnie zagospodarować na jeden z następujących sposobów:

Opcja 1: Kompostowanie bezpośrednio w zatwierdzonym kompoście

Opcja 2: Spalenie bezpośrednio w zatwierdzonej spalarni.

Opcja 3: Umieszczenie w pojemniku i pozostawienie w „hibernacji” przez co najmniej 12 miesięcy wykonując poniższe czynności:

- A) Umieść w odpowiednim miejscu na zewnątrz pojemnik z solidnym dnem.
- B) Wypełnij pojemnik warstwą ziemi (ok. 2 cm (0,8")), upewnij się, że pojemnik jest odpowiednio wentylowany, aby powietrze krążyło w pojemniku.
- C) Pozostaw na 12 miesięcy. Bakterie w glebie rozkładają szkodliwe organizmy zawarte w kale, czyniąc odpady nieszkodliwymi.
- D) Po okresie przechowywania zawartość można kompostować w zwykłym kompostowniku lub zakopać wraz z biodegradowalnym workiem.

Rozwiązywanie problemów

Jeśli lampka kontrolna opróżniania pojemnika na mocz nie działa

Jeśli kontrolka pojemnika na mocz nie zapala się, gdy zbiornik jest pełny, sprawdź następujące elementy:

- Czy w gniazdku ściennym jest prąd?
- Czy źródło zasilania dostarcza energię do toalety?
- Czy kable są prawidłowo podłączone do toalety?
- Czy wtyczka czujnika pod toaletą jest prawidłowo podłączona?

Jeśli pojawił się nieprzyjemny zapach

Toaleta separująca firmy Separett dzięki dobrze rozwiniętemu systemowi odprowadzania moczu oraz stałemu przepływowi powietrza, nie przepuszcza zapachów do łazienki. W przypadku pojawienia się zapachów należy sprawdzić:

- Czy wentylator działa prawidłowo?

Jeśli wentylator nie działa prawidłowo, upewnij się, że:

1. Nie ma problemu ze źródłem zasilania.
 2. Wtyczka wentylatora jest prawidłowo podłączona.
 3. Kable z tyłu toalety są prawidłowo podłączone.
- Czy kratka wentylacyjna na nasadce rury jest czysta?
 - Czy moskitiera wylotu wentylacyjnego jest czysta?
 - Czy orurowanie zostało wykonane zgodnie z instrukcją?

Problemy ze szkodnikami w toalecie

Zakładając prawidłową instalację i prawidłowe użytkowanie Separett Tiny, przestrzeń toalety powinna być wolna od nieprzyjemnych zapachów. Oznacza to, że toaleta nie musi mieć żadnych dodatkowych materiałów (takich jak trociny) dodanych do pojemnika na odpady*. Jeśli pojawił się problem ze szkodnikami w toalecie, sprawdź następujące:

- Upewnij się, że siatka na owady jest nienaruszona i mocno przymocowana do otworu wentylacyjnego.
- Sprawdź, czy rura wentylacyjna jest nienaruszona, a jej połączenia są szczelne.

*Luźny/dodatkowy materiał może doprowadzić do blokowania filtrów i skrócenia żywotności wentylatora.

Akcesoria

Deska dziecięca z funkcją odprowadzania moczu

Deska dziecięca z funkcją odprowadzania moczu jest doskonałym uzupełnieniem Twojej toalety separującej, umożliwiając nawet najmłodszemu samodzielne korzystanie z toalety.



1101-01

Zestaw wentylacyjny

Dodatkowy zestaw wentylacyjny, który można wykorzystać w przypadku instalacji, która wymaga ułożenia kanałów wentylacyjnych wyżej i/lub dalej od toalety.



1344-01

Rura z pojemnikiem na mocz

Dzięki opcjonalnemu zestawowi rury z pojemnikiem na mocz, można przekształcić toaletę Tiny w toaletę z odprowadzeniem moczu na zewnątrz.



1343-01

Materiały eksploatacyjne

Bio Drain Cleaner 5-pak

Separett Bio Drain Cleaner to biologiczna tabletki umieszczana w koszu w misce na mocz w toalecie. Tabletki są powoli rozkładane, a enzymy utrzymują odpływ moczu w stanie wolnym od osadów, co z biegiem czasu zagraża

zwiększenie przepływu moczu. Przy 2 użytkownikach jedna tabletki wystarcza na 1–2 miesiące. Tabletki można kupić osobno w opakowaniach po 5



1118-01

Kompostowalne worki na odpady, małe 10/20 szt.

Worki zostały specjalnie zaprojektowane, aby pasowały do pojemnika na odpady Separett Tiny. Worki pomagają utrzymać pojemnik na odpady w czystości i jest wykonany ze skrobi kukurydzianej, która jest przyjaznym dla środowiska materiałem kompostowalnym. Dla pojemników do 14,5l.



1337-01

1338-01

Absorb Tiny 10 szt.

Podkład absorbujący jest umieszczany na dnie worka na odpady i służy do pochłaniania wilgoci pochodzącej z odpadów. Podkład pomaga zachować zawartość suchą i tym samym bezwoną. Ten produkt jest specjalnie przystosowany do toalet Tiny i wykonany z materiału kompostowalnego.



1346-01