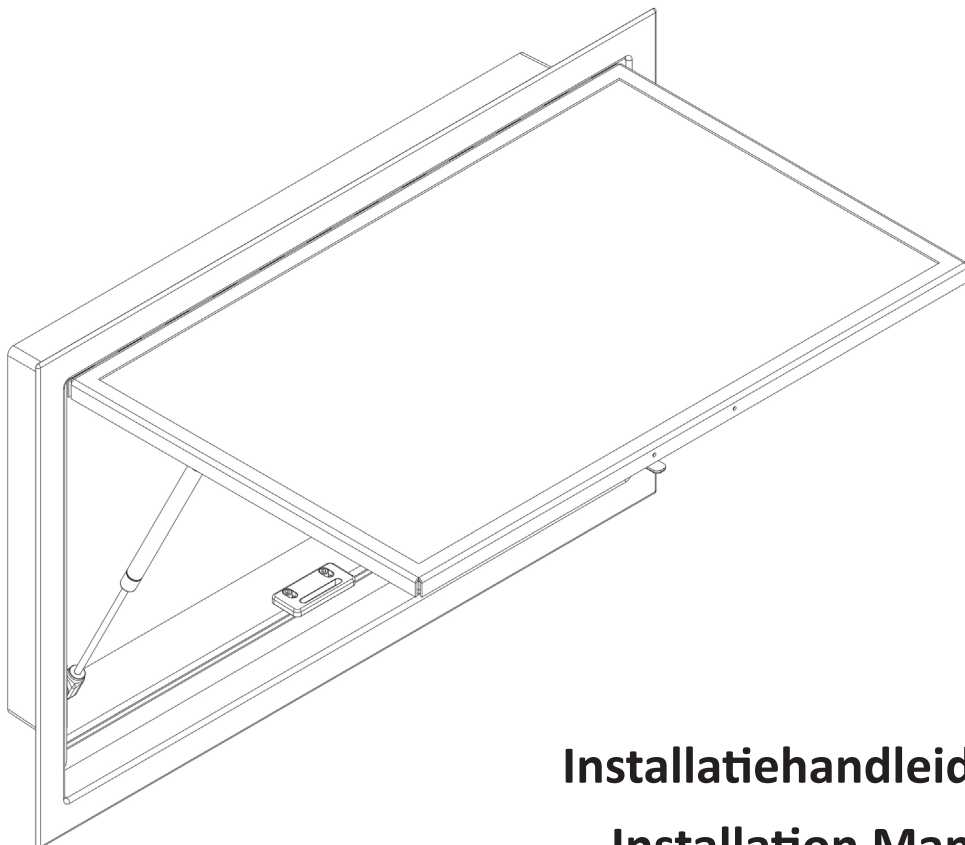


(RA) & (CH) Raam en combi-hor Window and roller blind Fenster und Rollo



Installatiehandleiding **NL**

Installation Manual **EN**

Installationsanleitung **DU**

Belangrijk

Lees deze handleiding aandachtig door voor installatie! Als u het raam doorgeeft aan een ander persoon, overhandig deze installatiehandleiding dan samen met het product.

Voordat u met de installatie begint vragen wij u een nauwkeurige, visuele kwaliteitscontrole uit te voeren van het ontvangen raam en / of de combi-hor! Informeer Outbound zo snel mogelijk indien het product niet aan de kwaliteitseisen voldoet.

Inhoud

1	Veiligheid en installatie	3
2	Instructies voor installatie	3
3	Het maken van de uitsnede	4
4	Installatie van het raam	5
5	Gebruik van het raam	6
6	Installatie van de combi-hor	6
7	Oplossingen	7
8	Onderhoud van het raam en de combi-hor	7
9	Garantie	8

1 Veiligheid en installatie

Voordat u met de installatie begint, raden we ten eerste aan om te controleren of dit invloed heeft op de voertuigregistratie, om mogelijke problemen met de overheid en / of met uw verzekeringsmaatschappij te voorkomen. Lees de voorgeschreven veiligheidsinstructies en bepalingen van de voertuigfabrikant of laat u informeren door een gespecialiseerd bedrijf.

Laat alle gekleurde en kartonnen afstandshouders in hun huidige positie totdat het raam volledig is geïnstalleerd!

Outbound aanvaardt geen aansprakelijkheid voor schade in de volgende gevallen:

- Schade aan het product als gevolg van mechanische invloeden.
- Wijzigingen aan het raam en combi-hor.

WAARSCHUWING!

Het niet naleven van deze instructie kan materiële schade veroorzaken en de werking van het raam of de combi-hor beïnvloeden.

OPMERKING

Als u over onvoldoende technische kennis beschikt om de componenten in het voertuig te installeren, verzoeken wij u een specialist in te schakelen voor de installatie.

Let op het volgende:

- Als er problemen optreden, raadpleeg dan onmiddellijk een gespecialiseerd bedrijf.
- Controleer voordat u op reis gaat of de ramen goed zijn vergrendeld en niet zijn beschadigd.
- Sluit het raam bij sterke wind en neerslag.

WAARSCHUWING!

Houd het raam altijd gesloten tijdens het rijden.

2 Instructies voor installatie

Controleer vóór installatie de wanddikte van uw voertuig. Onze ramen kunnen zonder modificatie geplaatst worden in een 55 tot 70 mm wand inclusief combi-hor en 60 tot 85 mm zonder combi-hor.

Onder 55 mm met combi-hor vragen wij u de wand op te vullen en te versterken, zonder combi-hor betreft dit 60 mm.

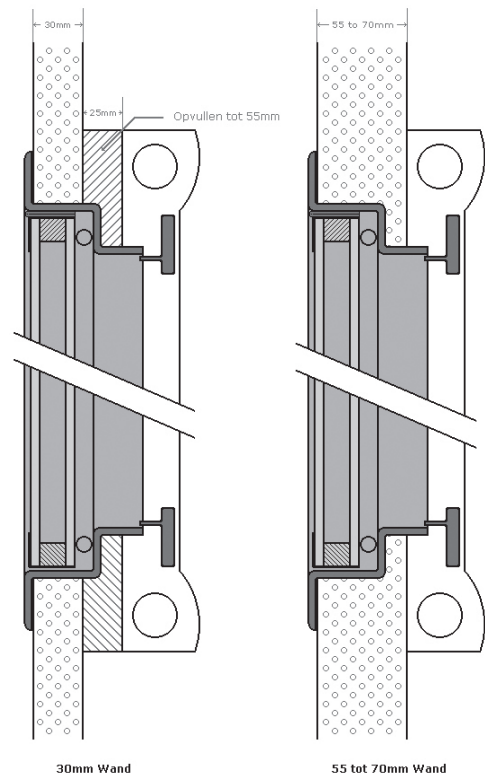
Let bij het kiezen van de plaats voor de installatie op het volgende:

- Aangrenzende componenten (bevestigings- en verstevigingsonderdelen), kabels en kasten in het interieur van het voertuig mogen niet beschadigd raken bij het zagen van de uitsnede.

- Er moet voldoende ruimte beschikbaar zijn voor het plaatsen van het kozijn aan de binnen- en buitenzijde.
- Installeer het kozijn alleen op een vlakke wand en buig het kozijn niet.
- Torsie en spanning in het voertuig en de opbouw kunnen de ramen beschadigen.
- Controleer of de productafmetingen overeenkomen met de tekeningen.
- Controleer de positie van het raam aan de binnen- en buitenzijde van het voertuig.
- Monteer het raam altijd met het scharnier aan de bovenzijde.

WAARSCHUWING! Verwijder NIET de gekleurde en kartonnen afstandhouders

Het doel van deze afstandhouders is om een uniforme opening rond het product te behouden, voor eenvoudige installatie. We adviseren deze op hun plaats te laten totdat de installatie volledig is voltooid en de kit uitgehard is. Voortijdige verwijdering van de gekleurde en kartonnen afstandhouders kan leiden tot vervorming van het frame.

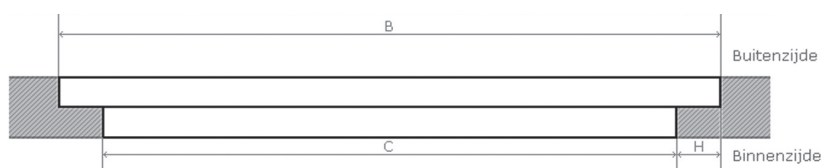


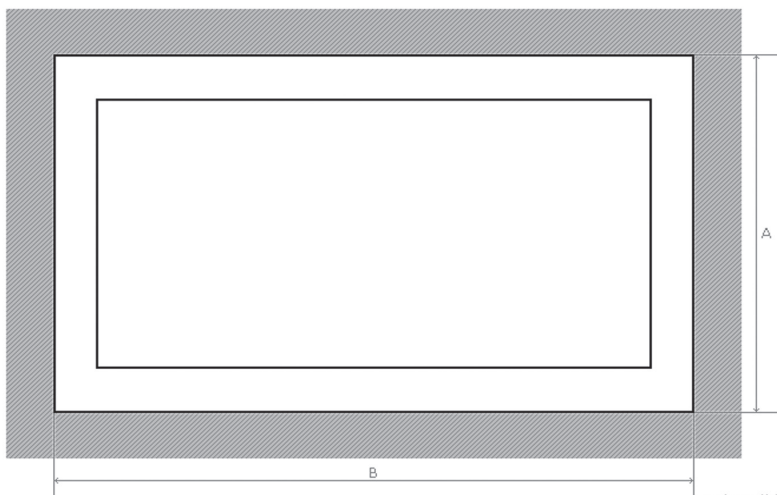
3 Het maken van de uitsnede

Maak de uitsnede volgens onderstaande tekening. In de tekening en het diagram is al rekening gehouden met een marge om de producten te installeren. Plaats het product altijd spanningsvrij.

Produkt	A	B	C	D	E	F	G	H
RA03	395	525	465	335	X	40	X	30
RA05	326	729	669	266	X	40	X	30
RA10	406	729	669	346	X	40	X	30
RA20	470	719	659	410	X	40	X	30
RA30	570	673	613	510	X	40	x	30
RA35	465	1055	995	405	X	40	X	30
RA40	670	1063	1003	610	X	40	X	30
RA42	565	1255	1195	505	X	42	X	30
RA50	621	1775	1715	561	X	40	X	30

E Afhankelijk van dakdikte - E min 30mm, max 70 mm





4 Installatie van het raam

4.1 Voorbereiding van het installatieoppervlak en het product

- Schuur het te lijmen oppervlak met schuurpapier, reinig en ontvet het oppervlak dat u wilt lijmen.
- Breng vervolgens activator aan (of gelijkwaardig) volgens de instructies van de lijmleverancier.
- Indien nodig, breng primer aan op het oppervlak, volgens de instructies van de lijmleverancier.

4.2 Installatie van het raam

- Breng de lijm aan op het kozijn.
- Plaats het kozijn in de opening en oefen druk uit op het kozijn.
- Ontgrendel de handgreep zodat er geen spanning op het kozijn staat, open het raam niet en laat de gekleurde en kartonnen afstandhouders op hun plaats.
- Zorg ervoor dat het kozijn volledig recht is, specifiek bij het slot.
- Controleer visueel of alle lijm volledig onder het kozijn naar buiten komt en dat het buitenkozijn volledig in contact staat met het wandoppervlak, zonder tussenruimte.
- Verwijder overtollige lijm direct na de installatie.
- Open het product niet en gebruik geen lijmtangen om het kozijn op de wand te klemmen. Als hulpmiddel is tape een goed alternatief.
- Laat de lijm 24 uur uitharden.
- Nadat de lijm uitgehard is, controleert u of de wand nog steeds vlak en egaal is. Een niet-vlakke of niet-rechte wand zal de werking en het sluiten van het raam beïnvloeden en kan resulteren in een product dat niet waterdicht is.
- Controleer het raamkozijn op positionering en sluiting van het raam, ventilatiepositie en vergrendeling. Zorg ervoor dat de afstandhouders daarna weer op hun plaats zitten.
- Sluit het venster en zorg ervoor dat de wand en het raam volledig recht en vlak zijn, dit is vooral belangrijk in de buurt van het slot. Gebruik indien nodig de afstandhouders om te controleren of alles recht is.
- Kit de binnennaad af.
- Na 24 uur kunnen de gekleurde en kartonnen afstandhouders worden verwijderd en -indien van toepassing- de gasveren en de combi-hor worden gemonteerd.

4.3 Controle

- Controleer na de installatie of de ramen goed functioneren.
- Voer indien nodig de nieuwe voertuigbreedte en -gewicht in de voertuigdocumenten in.

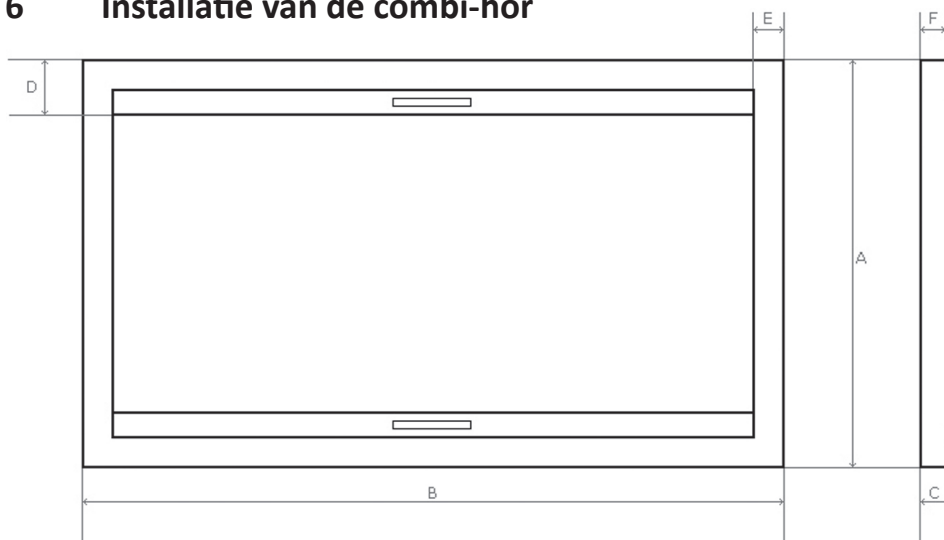
5 Gebruik van het raam

- **Openen en sluiten van het raam.**
Druk op de knop op de handgreep om het venster te ontgrendelen en te openen. De gasveer(en) zorgen ervoor dat het venster in de gewenste positie blijft.
- **Plaatsen van het raam in de ventilatiestand.**
Bevestig het nokje van de handgreep in de vergrendelingsplaat op het kozijn en zorg ervoor dat de knop op de handgreep vastklikt.
- **Sluiten van het raam.**
Met de hendel in de open positie trekt u het raam helemaal naar u toe en sluit u de hendel totdat u een klik hoort, controleer of de hendel op zijn plaats achter het bevestigingsplaatje is vergrendeld.

WAARSCHUWING!

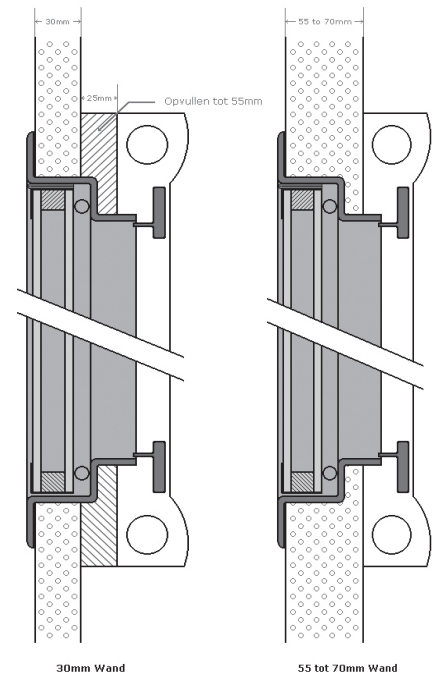
Trek niet aan de gasveer om het raam te sluiten, dit kan de gasveer beschadigen en de werking van de gasveer verminderen.

6 Installatie van de combi-hor



Produkt	Gewicht	A	B	C	D	E	F
CH03-AK	3,2 kg	488	506	48	95	47	37
CH05-AK	3,4 kg	408	708	48	95	47	37
CH10-AK	3,5 kg	488	704	48	95	47	37
CH20-AK	3,7 kg	552	694	48	95	47	37
CH30-AK	3,4 kg	652	648	48	95	47	37
CH35-AK	5,1 kg	552	1038	48	95	47	37
CH40-AK	5,3 kg	752	1038	48	95	47	37
CH42-AK	5,7 kg	652	1235	48	95	47	37
CH50-AK	7,4 kg	703	1745	48	95	47	37

- Controleer of de afmetingen van het product kloppen.
- Verwijder de twee voorste afdekkappen.
- Draai de kleine schroef bij de groene trekveer los.
- Haal de bovenste rol uit de cassette.
- Plaats de cassette op het kozijn en controleer de positie.
- Schroef de cassette op de wand met 2 schroeven.
- Rol de bovenste rol terug en plaats deze in de cassette.
- Haal de onderste rol uit de cassette nadat u de kleine schroef bij de groene trekveer hebt losgedraaid.
- Schroef de cassette onderaan aan de wand vast met 2 schroeven.
- Rol de onderste rol terug en plaats deze terug.
- Vergeet niet de kleine schroef bij de groene trekveer weer vast te draaien.
- Plaats de twee voorste afdekkappen terug.
- Controleer of de veer voldoende spanning heeft.



WAARSCHUWING!

Er staat spanning op de groene veer. Houd de veer stevig vast. Het kan pijnlijk zijn voor uw vingers als de veer onverwachts los schiet.

7 Oplossingen

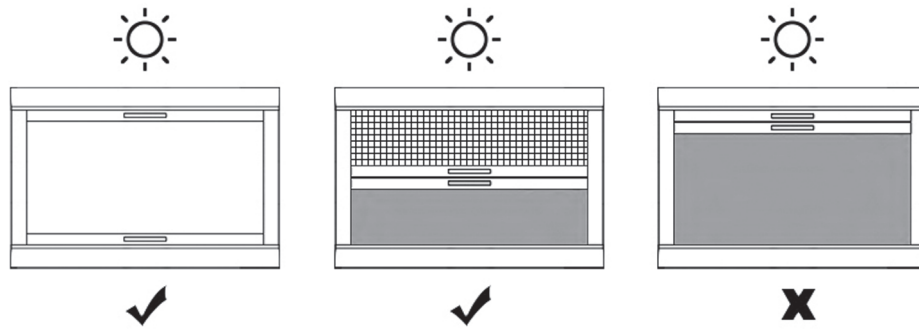
Neem contact op met een gespecialiseerde werkplaats als u de producten niet correct kunt installeren of informeer Outbound via www.outbound.eu.

8 Onderhoud van het raam en de combi-hor

- Reinig de combi-hor met milde zeep en water.
- De bovenste en onderste cassette zijn eenvoudig te reinigen dankzij het kliksysteem. Trek de afdekkappen naar u toe en klik ze op dezelfde manier in positie terug.
- We raden u aan om de borstels in de zijderails te smeren met een siliconenspray. Dit geeft niet af op het doek.
- U kunt het rolgordijn spannen door de groene veer achter de cassette aan de boven- en onderkant van het rolgordijn strakker of lossere te draaien.
- Talkpoeder verlengt de levensduur van het rubber.
- Reinig de gasveer alleen met een droge doek. Chemicaliën en andere reinigingsproducten kunnen de gasveer beschadigen, waardoor deze zijn functionaliteit verliest.

WAARSCHUWING!

Rijd nooit met onbeveiligde afdekplaten. Zet de afdekplaat altijd vast met de stang en rode riemen.



WAARSCHUWING!

Warmteaccumulatie tussen het glas en de combi-hor kan schade veroorzaken. Sluit het raam niet volledig bij sterk zonlicht en open de hor minstens halverwege. Wanneer u het voertuig voor langere tijd parkeert, opent u het hor volledig. Sluit tijdens het rijden de raam.

9 Garantie

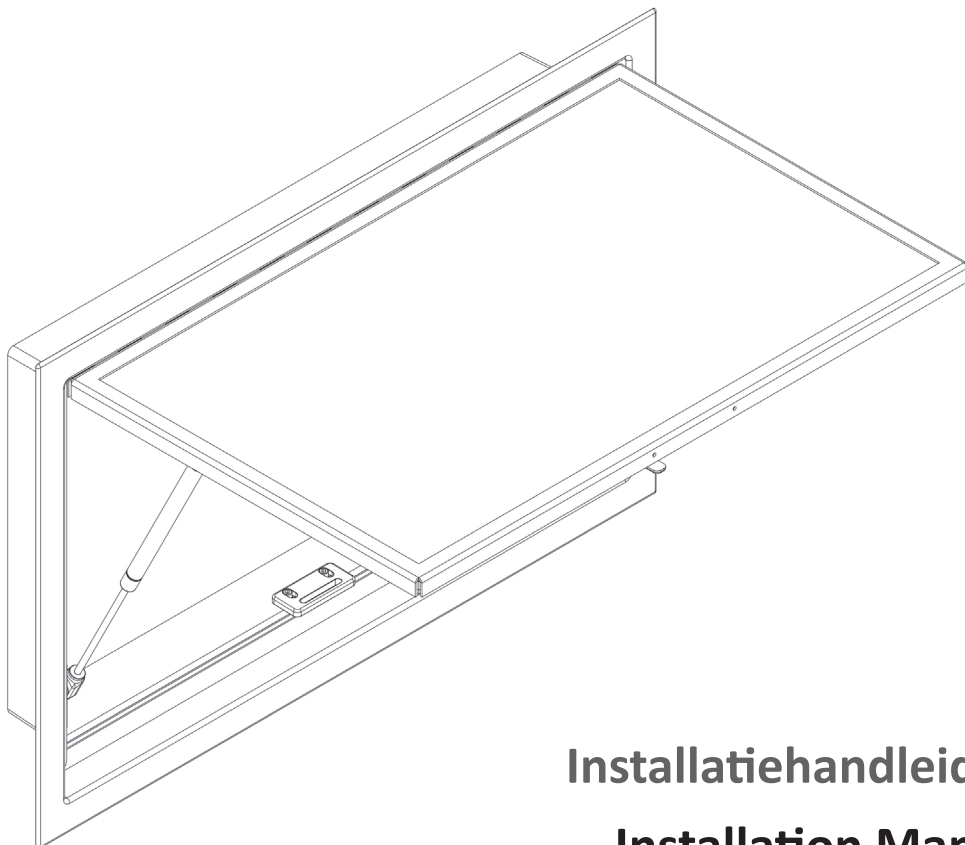
Als het raam / combi-hor defect is, neem dan contact op met uw verkooppunt of stuur een e-mail naar info@outbound.eu. U kunt ook onze algemene voorwaarden op terugvinden op onze website.

Adres: Zandhoek 7a, 5427 PJ, Boekel, Nederland

Telefoon: +31 (0)492 76 00 34

Email: info@outbound.eu

Installation Manual Window (RA) & Roller blind (CH)



Installatiehandleiding **NL**

Installation Manual **EN**

Installationsanleitung **DU**



Important

Read this instruction manual carefully before installation. If you pass on the window to another person, please hand over this installation manual along with the product.

Before starting the installation do a precise, visual, quality check of the received window and or roller blind! In case of a quality issue please inform Outbound asap.

Table of contents

1	Safety and installation instructions _____	11
2	Instructions before installation _____	11
3	Pressing out the hole _____	12
4	Installing the Outbound window _____	13
5	Using the Outbound window _____	14
6	Installing the roller blinds _____	14
7	Troubleshooting _____	15
8	Servicing the Outbound window and / or roller blind _____	15
9	Warranty _____	16

1 Safety and installation instructions

Please carefully read the prescribed safety instructions and stipulations from the vehicle manufacturer and service workshops.

Leave all the coloured filler plates and foam in their current position until the window is completely installed!

Before starting the installation we strongly suggest to check if this is having an impact on the vehicle registration. This to avoid possible problems with government authorities and/ or with your insurance company.

Outbound accepts no liability for damage in the following cases:

- Damage to the product resulting from mechanical influences.
- Alterations to the window and roller blinds.

WARNING!

Failure to observe this instruction can cause material damage and impair the function of the window or roller blind.

NOTE

If you do not have sufficient technical knowledge for installing the components in vehicles, you should have a specialist install the window in your vehicle.

Please note the following:

- If faults or disturbances occur, consult a specialist workshop immediately.
- Before starting your journey, check that the windows are locked properly and free from damage.
- Close the window in strong wind, and upon precipitation.

WARNING!

Always keep the window closed while driving.

2 Instructions before installation

Before installation, check the wall thickness of your vehicle. Outbound windows can be used without modification in a 55 to 70 mm thick wall with roller blind and 60 to 85 mm without roller blind.

Below 55 mm with Rollo we ask you to fill and reinforce the wall with a frame, without Rollo 60 mm.

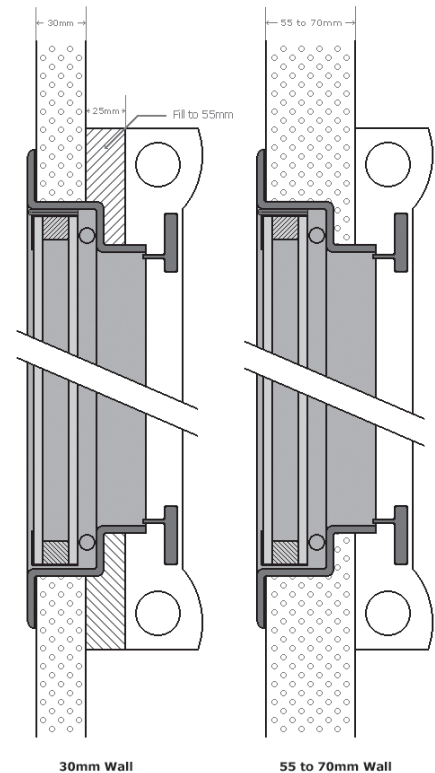
When choosing the installation location, observe the following:

- Adjoining components (attachment and reinforcing parts), cables and cabinets in the vehicle interior must not get damaged when sawing the hole.

- Sufficient space needs to be available for installing the inner and outer frames.
- Only install the frame on flat surfaces and do not bend the frame.
- Torsion and tension in the box and panels can damage the windows.
- Check if the product measurements match the drawing measurements.
- Check the positioning of the window on the in- and outside of the vehicle.
- Always mount the windows with the hinge on top.

WARNING! Do NOT remove the coloured and cardboard spacers

The purpose of these spacers is to maintain a uniform gap around the product, for easy installation. We advise to leave them in place until the installation is completely finished and the adhesive has set. Premature removal of the coloured and cardboard spacers can lead to deformation of the frame.

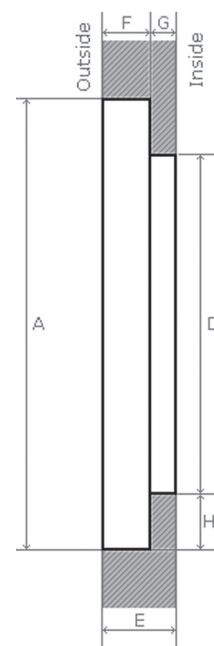
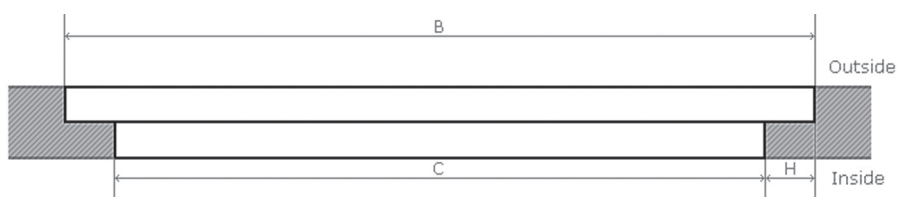


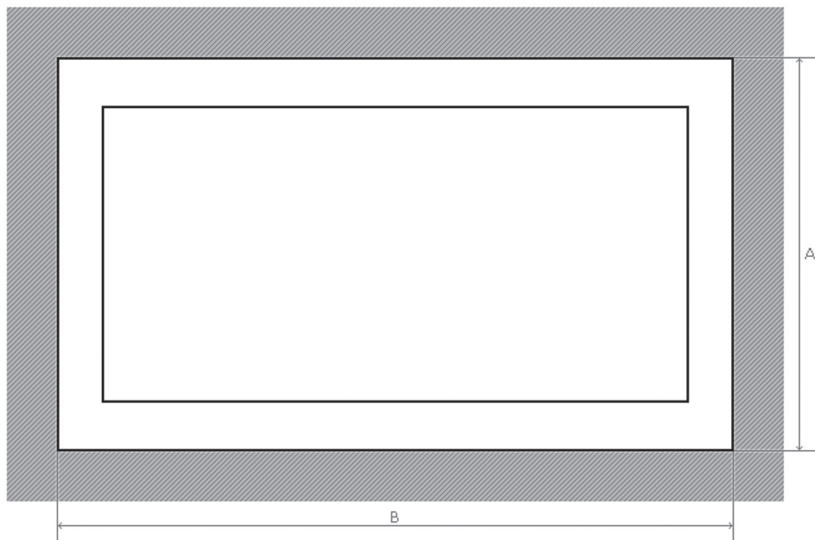
3 Pressing / cutting out the hole

Make the cut-out according to the drawing below. In the drawing and the diagram with the measurements, a margin has already been taken into account in order to install the products. Always place the product tension-free.

Product	A	B	C	D	E	F	G	H
RA03	395	525	465	335	X	40	X	30
RA05	326	729	669	266	X	40	X	30
RA10	406	729	669	346	X	40	X	30
RA20	470	719	659	410	X	40	X	30
RA30	570	673	613	510	X	40	x	30
RA35	465	1055	995	405	X	40	X	30
RA40	670	1063	1003	610	X	40	X	30
RA42	565	1255	1195	505	X	42	X	30
RA50	621	1775	1715	561	X	40	X	30

E depends on wall thickness E min 30mm, max 70 mm





4 Installing the Outbound window

4.1 Preparation of the installation surface and product

- Sand the to be glued surface with sandpaper, clean and degrease the surface you want to glue.
- Then apply activator (or equivalent) according to the instruction of the glue-manufacturer.
- Primer can be necessary according to the instructions of the glue-manufacturer.

4.2 Installation of the window

- Apply adhesive to the framework.
- Place the framework in the opening and apply pressure to the frame.
- Unlock the handle so there is no tension on the frame, do not open the window and leave the coloured and cardboard spacers in their position.
- Make sure the frame is completely straight, not bent or twisted in any direction, specifically at the position of the lock.
- Visually check that all adhesive comes out completely from under the frame and that the outer frame is in full contact with the wall surface, with no gaps left.
- Remove excessive adhesive immediately after the installation.
- Do not open the product and do not use clamps to clamp the frame in the wall panel. Tape is a good alternative.
- Allow the adhesive to set for 24 hours.
- Once the adhesive has set and has sufficient strength, check if the wall panel is still flat and even. A not flat or not straight wall panel will influence the functioning and closing of the Outbound window and can result in a product that is not waterproof.
- Check the window frame on positioning and closing of the window, ventilation position and lock. Make sure the coloured and cardboard spacers are back in position afterwards.
- Close the window and make sure the wall and window are completely straight and flat, this is especially important near the lock, if needed use spacers to make sure everything is straight.
- Finish the inside seam with adhesive.
- After 24 hours the coloured and cardboard spacers can be removed and -if applicable- gas springs and blinds can be mounted.

4.3 Making a final check

After installing, check if the window works properly.

If necessary, enter the new vehicle width & weight in the vehicle documents.

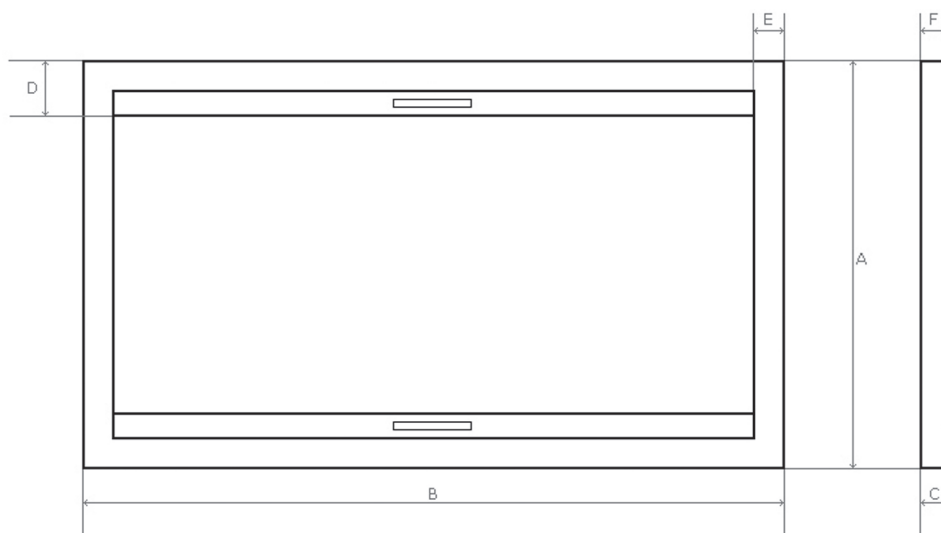
5 Using the Outbound window

- Opening and closing the Outbound window.**
 Press the button on the handle to unlock and open the window. The gas spring(s) ensure that the window remains in the desired position.
- Opening the window to the ventilation position.**
 Fix the notch of the handle in the locking plate on the frame and make sure that the lock clicks.
- Closing the window.**
 With the handle in the open position pull the window all the way inwards and close the handle until you hear a click, check if the handle is locked in place.

WARNING!

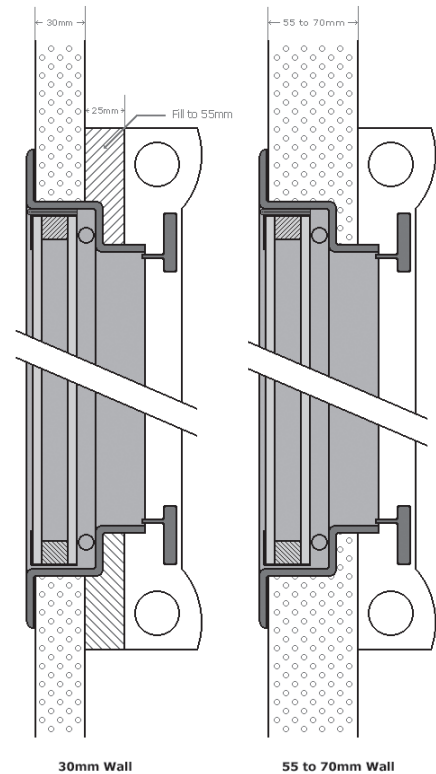
Do not use the gas spring to close the window, this can damage the gas spring and weaken the strength of the gas spring.

6 Installation of the roller blind



Product	Weight	A	B	C	D	E	F
CH03-AK	3,2 kg	488	506	48	95	47	37
CH05-AK	3,4 kg	408	708	48	95	47	37
CH10-AK	3,5 kg	488	704	48	95	47	37
CH20-AK	3,7 kg	552	694	48	95	47	37
CH30-AK	3,4 kg	652	648	48	95	47	37
CH35-AK	5,1 kg	552	1038	48	95	47	37
CH40-AK	5,3 kg	752	1038	48	95	47	37
CH42-AK	5,7 kg	652	1235	48	95	47	37
CH50-AK	7,4 kg	703	1745	48	95	47	37

- Check if the product measurements match the drawing measurements.
- Remove the two front covers.
- Unscrew the little screw at the green tension wheel.
- Take the top roller out of the cassette.
- Put the roller blind in place over the window frame and check the positioning.
- Screw the framework to the wall on the top with 2 screws.
- Rewind the top roller and place it back.
- Take the bottom roller out of the cassette after unscrewing the little screw at the green tension spring.
- Screw the framework to the wall on the bottom with 2 screws.
- Rewind the bottom roller and place it back.
- Do not forget to replace the small screw at the green tension wheel.
- Place back the two front covers.
- Check if the spring has sufficient tension.



WARNING!

There is tension on the green spring. Hold the spring tight. It can be painful for your fingers if it comes loose unexpectedly.

7 Troubleshooting

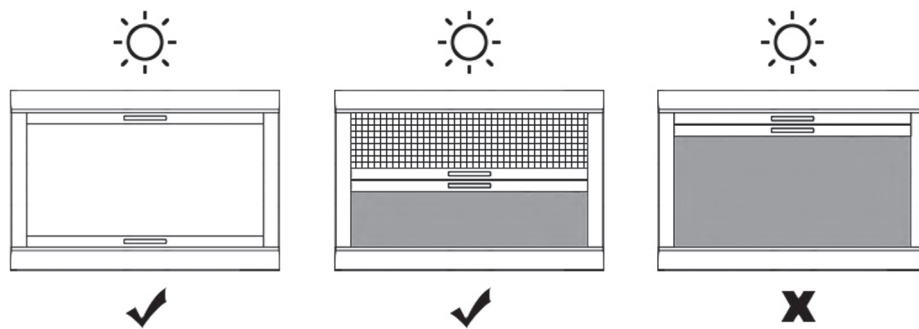
If you are unable to install the products properly, get in touch with a specialist, workshop or contact Outbound at www.outbound.eu.

8 Servicing the Outbound window and Roller blind

- Clean the roller blind with mild soap and water.
- The top and bottom cabinets of the blind are easy to clean, due to the click system.
- Pull the covers towards you and click them back in the same way and position.
- We recommend lubricating the side rails with the brushes with a silicone spray.
- You can adjust the tension of the roller blind by turning the green wheel behind the cabinets at the top and bottom of the roller blind.
- Put talcum powder on the rubber seal, this extends the life of the rubber.
- To clean and maintain the life of the gas spring, only clean it with a dry cloth. Chemicals and other cleaning products can damage the gas spring, causing it to lose its effect completely.

WARNING!

Never drive with unsecured cover plates. Always secure with the rod and red straps.



WARNING!

Heat build-up between the glass and blind can cause damage. Don't close the window fully in strong sunlight and open the blind at least halfway. When parking the vehicle for longer periods open the blind and flyscreen completely. When driving close the window.

9 Warranty

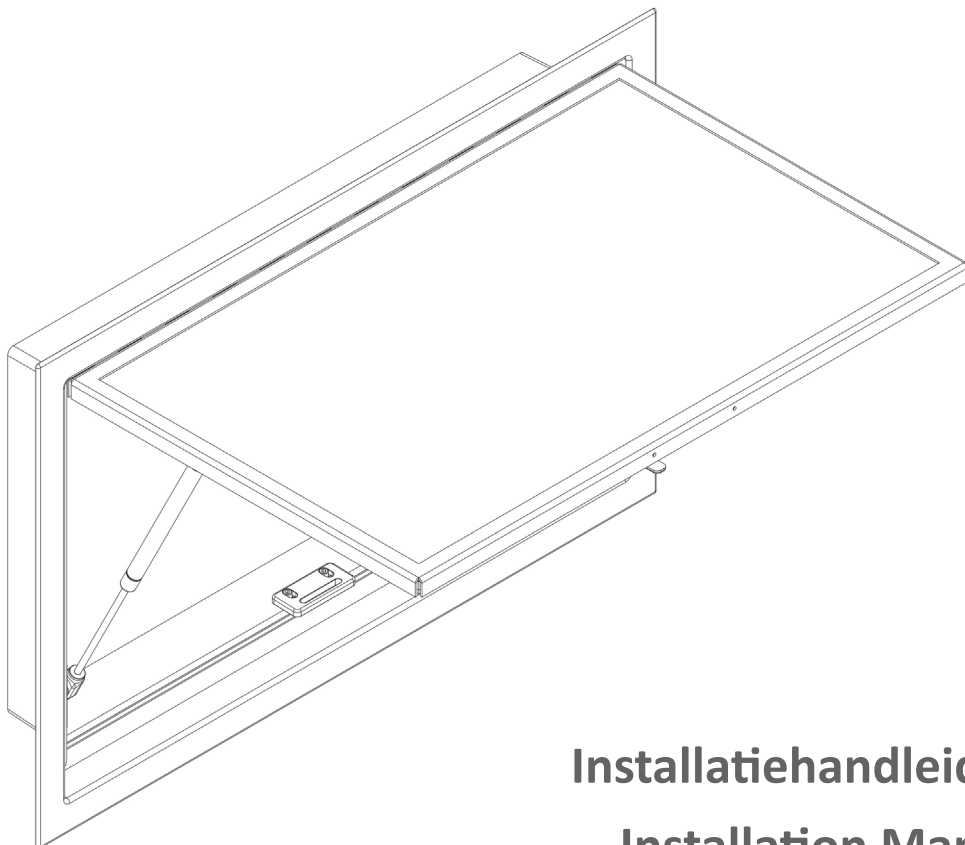
If the window / roller blind is defective, please contact your point of sales in your country or send an e-mail to info@outbound.eu. You can also view our general terms and conditions on our website.

Address: Zandhoek 7a, 5427 PJ, Boekel, The Netherlands

Telephone: +31 (0)492 76 00 34

Email: info@outbound.eu

Installationsanleitung Fenster (RA) & Rollo (CH)



Installatiehandleiding **NL**

Installation Manual **EN**

Installationsanleitung **DU**

Wichtig

Lesen Sie diese Anleitung vor der Installation sorgfältig durch. Wenn Sie das Fenster an eine andere Person weitergeben, übergeben Sie diese Montage-Anleitung bitte zusammen mit dem Produkt.

Führen Sie vor Beginn der Installation eine genaue, visuelle Qualitätsprüfung des erhaltenen Fensters und / oder Rollos durch! Im Falle eines Qualitätsproblems informieren Sie bitte Outbound so schnell wie möglich.

Inhalt

1	Sicherheits- und Installationshinweise _____	19
2	Anweisungen vor der Installation _____	19
3	Ausschnitt machen _____	20
4	Outbound Fenster installieren _____	21
5	Das Outbound Fenster benutzen _____	22
6	Rollo einbauen _____	22
7	Fehlerbehebung _____	23
8	Wartung des Outbound-Fensters und / oder des Rollos _____	23
9	Garantie _____	24

1 Sicherheits- und Installationshinweise

Bitte lesen Sie die vorgeschriebenen Sicherheitshinweise und Bestimmungen des Fahrzeugherstellers und der Servicewerkstätten.

Belassen Sie alle farbigen Abstandshalter und Abstandshalter aus Pappe in der aktuellen Position, bis das Fenster vollständig eingebaut ist!

Wir empfehlen dringend, vor Beginn der Installation zu prüfen, ob sich dies auf die Fahrzeugzulassung auswirkt. So vermeiden Sie mögliche Probleme mit Behörden und / oder Ihrer Versicherungsgesellschaft.

Outbound übernimmt in folgenden Fällen keine Haftung für Schäden:

- Produktschäden durch mechanische Einflüsse.
- Änderungen am Fenster und an dem Rollo.

ACHTUNG!

Die Nichtbeachtung dieser Anweisung kann zu Sachschäden führen und die Funktion des Fensters oder des Rollos beeinträchtigen.

HINWEIS

Wenn Sie nicht über ausreichende technische Kenntnisse zum Einbau der Komponenten in Fahrzeuge verfügen, sollten Sie das Fenster von einem Fachmann in Ihr Fahrzeug einbauen lassen.

Bitte beachten Sie Folgendes:

- Bei Störungen sofort eine Fachwerkstatt aufsuchen.
- Vergewissern Sie sich vor Fahrtbeginn, dass die Fenster ordnungsgemäß und unbeschädigt verriegelt sind.
- Schließen Sie das Fenster bei starkem Wind oder Niederschlag.

ACHTUNG!

Halten Sie das Fenster während der Fahrt immer geschlossen.

2 Anweisungen vor der Installation

Prüfen Sie vor dem Einbau die Wandstärke Ihres Fahrzeugs. Outbound Fenster können ohne Modifikation in einer 55 bis 70 mm dicken Wand mit Rollo und 60 bis 85 mm ohne Rollo verwendet werden.

Unterhalb von 55 mm mit Rollo und 60 mm ohne Rollo bitten wir Sie, die Wand mit einem Rahmen zu füllen und zu verstärken.

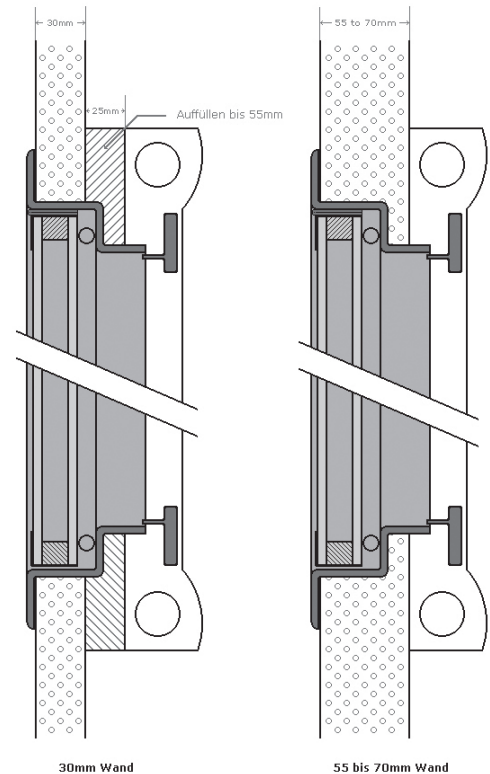
Beachten Sie bei der Wahl des Installationsortes folgendes:

- Aneinandergrenzende Bauteile (Befestigungs- und Verstärkungsteile), Kabel und Schränke im Fahrzeuginnenraum dürfen beim Sägen der Bohrungen nicht beschädigt werden.

- Für die Installation des Innen- und Außenrahmens muss ausreichend Platz zur Verfügung stehen.
- Montieren Sie den Rahmen nur auf ebenen Flächen und biegen Sie den Rahmen nicht.
- Torsion und Spannung in der Box und Fahrzeug können die Fenster beschädigen.
- Prüfen Sie, ob die Produktmaße mit den Zeichnungsmaßen übereinstimmen.
- Prüfen Sie die Positionierung des Fensters innerhalb und außerhalb des Fahrzeugs.
- Montieren Sie die Fenster immer mit dem Scharnier oben.

ACHTUNG! Entfernen Sie NICHT die farbigen Abstandhalter und die Abstandhalter aus Pappe

Der Zweck diesen Abstandhalter besteht darin, einen gleichmäßigen Spalt um das Produkt herum zu erhalten, für eine einfache Installation. Wir empfehlen sie in Position zu halten, bis die Installation vollständig abgeschlossen und der Kleber ausgehärtet ist. Vorzeitiges Entfernen der Abstandhalter kann zu einer Verformung des Rahmens führen.

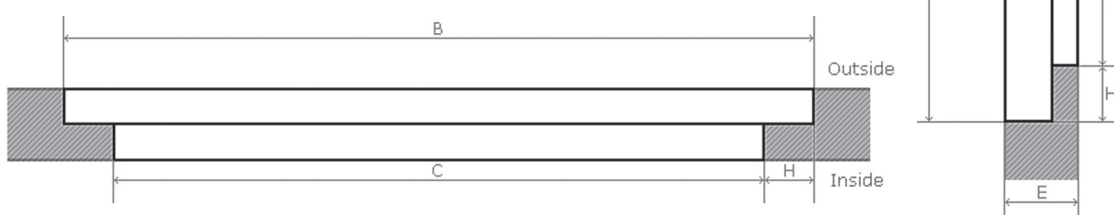


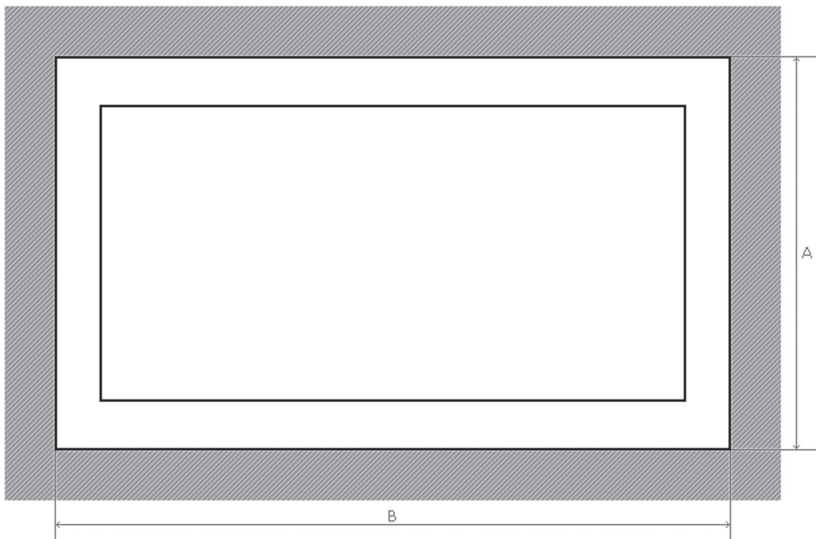
3 Ausschnitt machen

Stellen Sie den Ausschnitt gemäß der folgenden Zeichnung her. In der Zeichnung und dem Diagramm mit den Maßen wurde bereits ein Spielraum berücksichtigt, um die Produkte zu installieren. Stellen Sie das Produkt immer spannungsfrei.

Produkt	A	B	C	D	E	F	G	H
RA03	395	525	465	335	X	40	X	30
RA05	326	729	669	266	X	40	X	30
RA10	406	729	669	346	X	40	X	30
RA20	470	719	659	410	X	40	X	30
RA30	570	673	613	510	X	40	x	30
RA35	465	1055	995	405	X	40	X	30
RA40	670	1063	1003	610	X	40	X	30
RA42	565	1255	1195	505	X	42	X	30
RA50	621	1775	1715	561	X	40	X	30

E Hängt von der Dachstärke ab





4 Outbound Fenster installieren

4.1 Vorbereitung der Montagefläche und produkt

- Die zu klebende Fläche mit Schleifpapier schleifen, die zu klebende Fläche reinigen und entfetten.
- Dann Aktivator auftragen (oder gleichwertig) nach Anweisung des Kleber-Herstellers.
- Wenn nötig Grundierung nach Angaben des Kleber-Herstellers auf die Oberfläche auftragen.

4.2 Installation des Fensters

- Kleber auf den Rahmen auftragen.
- Setzen Sie den Rahmen in die Öffnung und üben Sie Druck auf den Rahmen aus.
- Entriegeln Sie den Griff, damit der Rahmen nicht unter Spannung steht, öffnen Sie nicht das Fenster und lassen Sie die farbigen Abstandshalter und Abstandshalter aus Pappe in ihrer Position.
- Vergewissern Sie sich, dass der Rahmen vollständig gerade ist, sich nicht verbiegt oder in eine Richtung verdreht, speziell an der Position des Schlosses.
- Prüfen Sie visuell, dass der gesamte Klebstoff vollständig unter dem Rahmen austritt und dass der äußere Rahmen vollständig und ohne Lücken auf der Wandoberfläche aufliegt.
- Überschüssigen Kleber sofort nach Installation entfernen.
- Öffnen Sie das Produkt nicht und verwenden Sie keine Klammern, um den Rahmen in der Wandplatte festzuklemmen. Klebeband ist eine gute Alternative.
- Lassen Sie den Kleber 24 Stunden lang aushärten.
- Sobald der Kleber ausgehärtet und ausreichend fest ist, prüfen Sie ob die Wandplatte noch flach und eben ist. Eine nicht flache oder nicht gerade Wandverkleidung beeinträchtigt die Funktion und das Schließen des Fensters und kann zu einem Produkt führen, das nicht wasserdicht ist.
- Prüfen Sie den Fensterrahmen auf Positionierung und Schließen des Fensters, Lüftungsposition und Verriegelung. Stellen Sie sicher, dass die Abstandshalter danach wieder in Position sind.
- Schließen Sie das Fenster und vergewissern Sie sich, dass Wand und Fenster vollständig gerade und eben sind. Dies ist besonders in der Nähe des Schlosses wichtig. Verwenden Sie bei Bedarf die Abstandshalter, um sicherzustellen, dass alles gerade ist.
- Innenleimnaht mit Kleber abschließen.
- Nach 24 Stunden können die farbigen Abstandshalter und Abstandshalter aus Pappe entfernt werden. Gegebenenfalls können Gasdruckfedern und Rollos montiert werden.

4.3 Machen Sie eine letzte Prüfung

Prüfen Sie nach der Installation, ob die Fenster gut funktionieren. Tragen Sie bei Bedarf die neue Fahrzeuggewicht in die Fahrzeugpapiere ein.

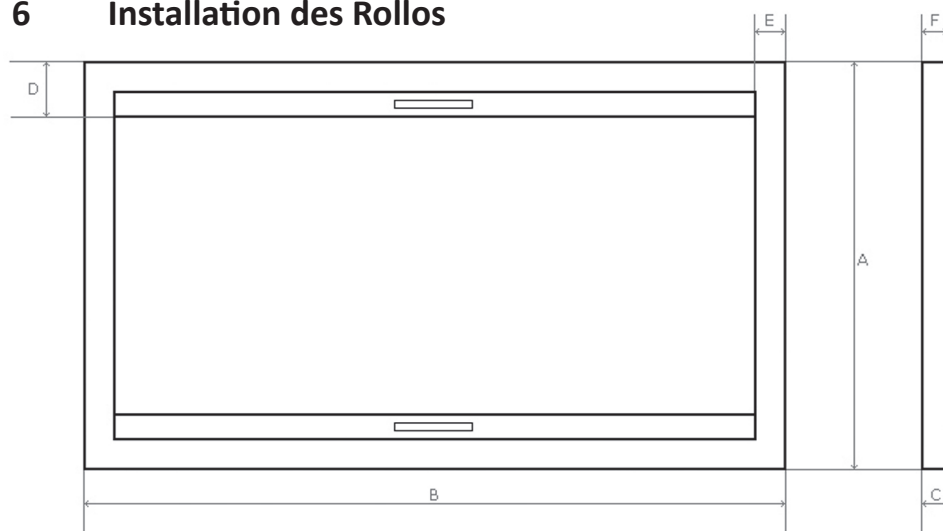
5 Verwenden des Outbound Fensters

- **Öffnen und Schließen des Ausgangsfensters.**
Drücken Sie den Knopf am Griff, um das Fenster zu entriegeln und zu öffnen.
Die Gasfeder(n) sorgen dafür, dass das Fenster in der gewünschten Position bleibt.
- **Öffnen des Fensters in Lüftungsposition.**
Befestigen Sie die Kerbe des Griffs in der Verriegelungsplatte am Rahmen und vergewissern Sie sich, dass das Schloss einrastet.
- **Das Fenster schließen.**
Ziehen Sie bei geöffnetem Griff das Fenster ganz nach innen und schließen Sie den Griff, bis Sie ein Klicken hören. Prüfen Sie, ob der Griff eingerastet ist.

ACHTUNG!

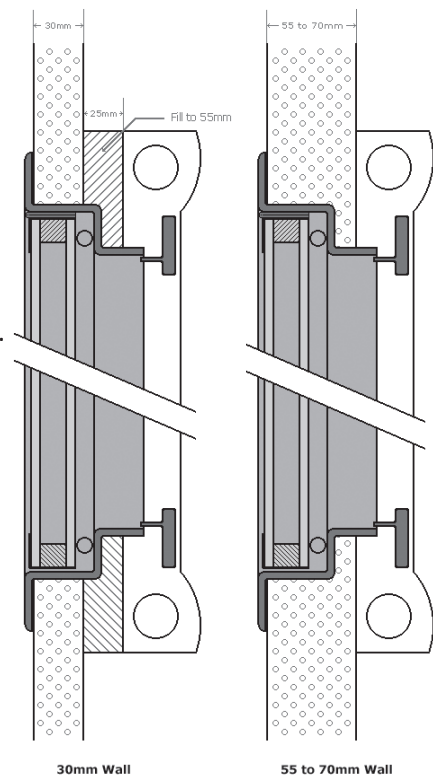
Ziehen Sie nicht an der Gasfeder, um das Fenster zu schließen. Dies kann die Gasfeder beschädigen und die Stärke der Gasfeder schwächen.

6 Installation des Rollos



Produkt	Gewicht	A	B	C	D	E	F
CH03-AK	3,2 kg	488	506	48	95	47	37
CH05-AK	3,4 kg	408	708	48	95	47	37
CH10-AK	3,5 kg	488	704	48	95	47	37
CH20-AK	3,7 kg	552	694	48	95	47	37
CH30-AK	3,4 kg	652	648	48	95	47	37
CH35-AK	5,1 kg	552	1038	48	95	47	37
CH40-AK	5,3 kg	752	1038	48	95	47	37
CH42-AK	5,7 kg	652	1235	48	95	47	37
CH50-AK	7,4 kg	703	1745	48	95	47	37

- Prüfen Sie, ob die Produktmaße mit den Zeichnungsmaßen übereinstimmen.
- Entfernen Sie die beiden vorderen Abdeckkappen.
- Lösen Sie die kleine Schraube an der grünen Zugfeder.
- Nehmen Sie die obere Rolle aus der Kassette.
- Setzen Sie das Rollo auf den Fensterrahmen und Prüfen Sie die Positionierung.
- Schrauben Sie den Rahmen oben an der Wand mit 2 Schrauben.
- Wickeln Sie die obere Walze zurück und legen Sie sie zurück.
- Nehmen Sie die untere Rolle aus der Kassette, nachdem Sie die kleine Schraube an der grünen Zugfeder gelöst haben.
- Verschrauben Sie den Rahmen unten an der Wand mit 2 Schrauben.
- Wickeln Sie die untere Walze zurück und legen Sie sie zurück.
- Vergessen Sie nicht, die kleine Schraube an der grünen Zugfeder wieder zu befestigen.
- Setzen Sie die beiden vorderen Abdeckkappen wieder ein.
- Prüfen Sie, ob die Feder ausreichend gespannt ist.



ACHTUNG!

Die grüne Feder ist gespannt. Halten Sie die Feder fest. Es kann schmerzhaft für Ihre Finger sein, wenn sie sich unerwartet lösen.

7 Fehlerbehebung

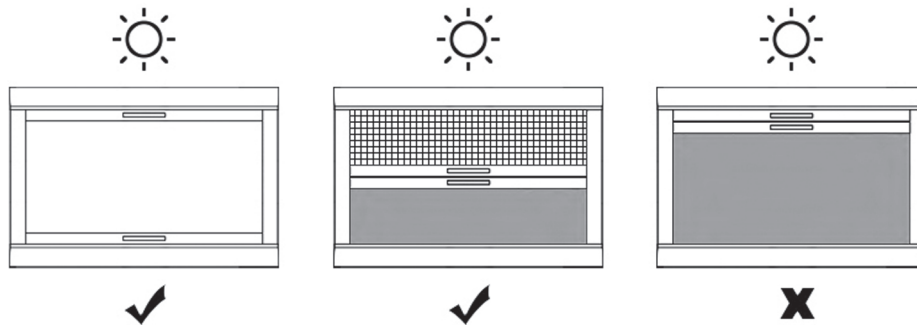
Wenn Sie die Produkte nicht ordnungsgemäß installieren können, wenden Sie sich an eine Fachwerkstatt oder kontaktieren Sie Outbound unter www.outbound.eu.

8 Wartung des Outbound-Fensters und des Rollos

- Reinigen Sie das Rollo mit milder Seife und Wasser.
- Die Ober- und Unterschränke des Rollos ist durch das Klicksystem leicht zu reinigen. Ziehen Sie die Abdeckkappen in Ihre Richtung und klicken Sie sie nachher auf die gleiche Weise und Position zurück.
- Wir empfehlen, die Seitengitter mit Silikonspray zu schmieren.
- Sie können das Rollo spannen, indem Sie die grüne Feder hinter den Schränken oben und unten am Rollo drehen.
- Tragen Sie Talkumpuder auf die Gummidichtung auf, um die Lebensdauer zu verlängern.
- Um die Lebensdauer der Gasfeder zu gewährleisten, reinigen Sie sie nur mit einem trockenen Tuch. Chemikalien und andere Reinigungsmittel können die Gasfeder beschädigen, wodurch sie ihre Wirkung vollständig verliert.

ACHTUNG!

Fahren Sie niemals mit ungesicherten Abdeckplatten. Immer mit der Stange und den roten Gurten sichern.

**ACHTUNG!**

Ein Wärmestau zwischen Glas und Rollo kann zu Schäden führen. Schließen Sie das Fenster bei starker Sonneneinstrahlung nicht vollständig und öffnen Sie das Rollo mindestens zur Hälfte. Wenn Sie das Fahrzeug für längere Zeit abstellen, öffnen Sie das Rollo vollständig. Beim Fahren das Fenster immer schließen.

9 Garantie

Wenn das Fenster / Rollo defekt ist, wenden Sie sich bitte an Ihre Verkaufsstelle in Ihrem Land oder senden Sie eine E-Mail an info@outbound.eu. Sie können unsere Allgemeinen Geschäftsbedingungen auch auf unserer Website einsehen.

Adresse: Zandhoek 7a, 5427 PJ, Boekel, Niederlande

Telefon: +31 (0)492 76 00 34

Email: info@outbound.eu

