

Tiny®

by Separett®

Instrukcja montażu



Toaleta Tiny z osobnym pojemnikiem na mocz 1270-01

OSTRZEŻENIE!

Przed wykonaniem otworów w ścianach lub podłodze, upewnij się, że miejsce penetracji ściany umożliwia wykonanie otworu. Należy mieć na uwadze, że w ścianie mogą być poprowadzone np.: przewody elektryczne, orurowanie, hydroizolacja, itp.

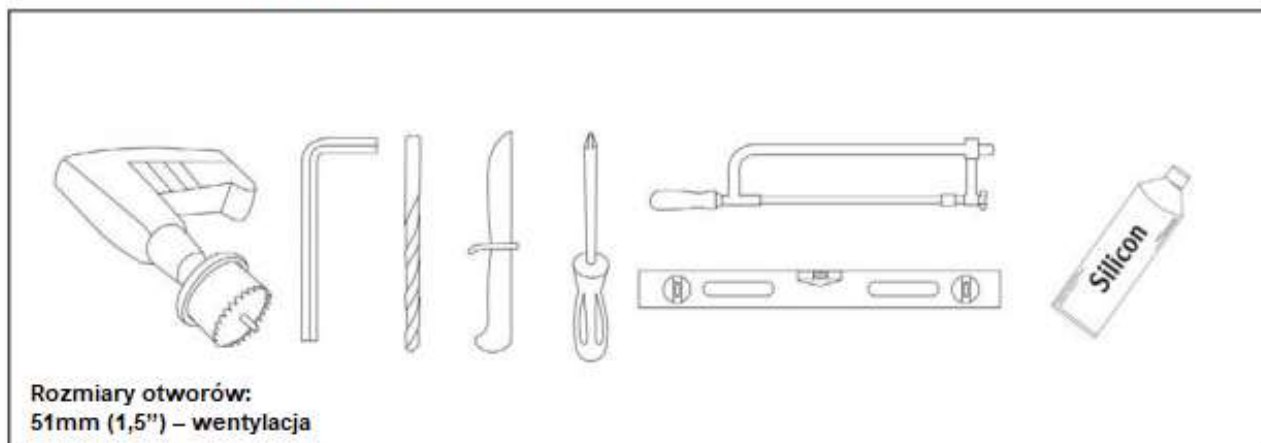
WAŻNE! Zawsze konsultuj się z lokalnym biurem ochrony środowiska, aby dowiedzieć się, jakie przepisy obowiązują w miejscu użytkowania toalety. Zawsze przestrzegaj lokalnych przepisów.

Zapraszamy do obejrzenia filmu instalacyjnego na stronie www.separett.com

Aby upewnić się, że toaleta pozostanie bez zapachu, wentylator w toalecie powinien być zawsze włączony, aby utrzymać właściwą cyrkulację powietrza. Aby to osiągnąć, wymagane jest:

1. Żaden inny wentylator/system wentylacyjny nie może funkcjonować w tym samym pomieszczeniu.
2. Upewnij się, że do pomieszczenia dostaje się świeże powietrze z zewnątrz. Wlot powietrza powinien znajdować się jak najbliżej toalety.

Przydatne narzędzia



W zestawie:

1 x kolanko		1 x sitko	
1 x rura wentylacyjna 40 cm		1 x zaślepka do rur z moskitierą 50 mm	
1 x tabletki udrażniająca Bio Drain Cleaner 1118-01		1 x osłona wentylacyjna 50 mm	
10 x kompostowalne worki na odpady, 14,5 l, 1337-01		2 x wkręty do montażu osłony wentylacyjnej	
1 x podkłady pochłaniające wilgoć, Absorb Pad 1060-01		1 x silikon	
1 x Przedłużenie miski na mocz		1 x szablon instalacji	
3 x wkręty montażowe		1 x zasilacz	
1 x pokrywa na pojemnik na odpady stałe		1 x kabel akumulatora	
1 x adapter/łącznik rury wentylacyjnej 50 mm		1 x filtr wentylatora	

Kroki instalacji

1. Ustawienie toalety
2. Wykonanie otworów zgodnie z szablonem instalacji
3. Instalacja rury wentylacyjnej
4. Montaż zaślepki rury wentylacyjnej lub osłony wentylacyjnej
5. Zasilanie do toalety
6. Podłączenie toalety do rury wentylacyjnej
7. Mocowanie toalety do ściany i/lub podłogi
8. Instalacja stałego filtra wentylatora
9. Umieszczenie koszyka w odpływie moczu

Umieszczenie toalety

Separett Tiny nie ma wymagań dotyczących temperatur i działa zarówno w zimnych, jak i ciepłych pomieszczeniach. Jedynym wymogiem jest możliwość zamontowania rury wentylacyjnej. Toaleta jest przeznaczona do umieszczenia na podłodze przy ścianie, a dla dodatkowej stabilności powinna być przymocowana do podłogi, ściany lub obu.

Wykonaj otwory zgodnie z szablonem instalacji

Załączony szablon montażowy przedstawia możliwe opcje montażu odpływów moczu i rur wentylacyjnych przez ścianę za toaletą lub przez podłogę. Te opcje umożliwiają instalację bez widocznych rur.

Instalacja rury wentylacyjnej

Toaleta przeznaczona jest do rur 50 mm (średnica zewnętrzna). Aby zapewnić optymalne działanie, zaleca się użycie zestawu instalacyjnego Separett, który zawiera rury i kątowniki o odpowiednich wymiarach. Separett Tiny można zainstalować z maksymalnie 5 metrowymi rurami wentylacyjnymi i 2 zagięciami pod kątem 90 stopni. Wentylowane powietrze może przechodzić przez ścianę, podłogę lub dach, na przykład na strych. Jeżeli istnieje już rura wentylacyjna z poprzedniej instalacji toalety, toaletę można podłączyć do tego kanału, pod warunkiem, że nie jest ona mniejsza niż 50 mm i spełnia wymagania dotyczące instalacji. Jeśli potrzebujesz dłuższego orurowania, które przekracza powyższe zalecenia, możesz zainstalować dodatkowy wentylator (nr art.: 13008).

Toaleta jest wyposażona w złączkę do połączenia dołączonej 40 cm rury 50 mm z rurą 1,5 cala. Więcej informacji na ten temat znajdziesz w sekcji **X**.

X.Podłączenie toalety do rury 1,5 cala

Należy zapewnić jak najkrótsze i najprostsze orurowanie, ponieważ wewnętrzna średnica tych rur jest mniejsza niż rur w zestawie wentylacyjnym Separett, stąd ograniczenia przepływu powietrza. W przypadku tych instalacji zaleca się maksymalnie 4 metry rury i 2 zagięcia 90 stopni.

Toaleta jest przeznaczona do bezpośredniego połączenia z rurami 50 mm. W zestawie znajduje się również złączka do podłączenia toalety do 1,5-calowej rury. Dołączoną rurę 50 mm należy podłączyć do toalety lub do dostarczonego kolanka 90 stopni. Rurę 50 mm należy przyciąć na odpowiednią długość. Użyj złączki, aby kontynuować instalację z rurami 1,5 cala.

Instalacja bez widocznych rur

Dołączone kolanko 90 stopni służy do montażu rur z tyłu lub z boku. Zagięcie jest umieszczone jak pokazano poniżej i odwrócone do tyłu. Zagięcie może być trudne do ustawienia. W celu ułatwienia montażu można użyć wazeliny lub podobnego produktu.



Dostarczona rura wentylacyjna jest następnie podłączana do kolanka 90 stopni. Rura ma długość 40 cm (15,7”), co na ogół wystarcza, aby przebić się przez ścianę zewnętrzną. Jeśli potrzebne są dodatkowe rury, aby wyprowadzić powietrze z domu, dla Tiny zalecany jest zestaw wentylacyjny Separett (nr art. 1344). Obejmuje 4 metry orurowania i kolanka, aby zapewnić prostą, rozszerzoną instalację. Należy pamiętać, że zalecana jest jak najkrótsza instalacja, aby zagwarantować pełną funkcjonalność przez cały rok.



Jeżeli instalacja ma przebiegać przez podłogę, rurę należy podłączyć bezpośrednio do toalety, jak pokazano poniżej.



Poniższy obrazek pokazuje, jak może wyglądać połączenie z Tiny.



Instalacja z widocznymi rurami

W przypadku, gdy montaż z ukrytymi rurami nie jest możliwy, przewód wentylacyjny można poprowadzić z lewej lub prawej strony toalety, poprzez obrót kolanka, zgodnie z poniższymi zdjęciami. Orurowanie należy wówczas wykonać zgodnie z zaleceniami dotyczącymi instalacji rur wentylacyjnych. Jeśli potrzebne są dodatkowe rury, aby wyprowadzić wentylację na zewnątrz, dla Tiny zalecany jest zestaw wentylacyjny Separett (nr art. 1344). Zawiera dodatkowe 4 metry rur. Można je również wykorzystać do przedłużenia orurowania na elewację domu. Należy pamiętać, że zalecana jest jak najkrótsza instalacja, aby zagwarantować pełną funkcjonalność przez cały rok.

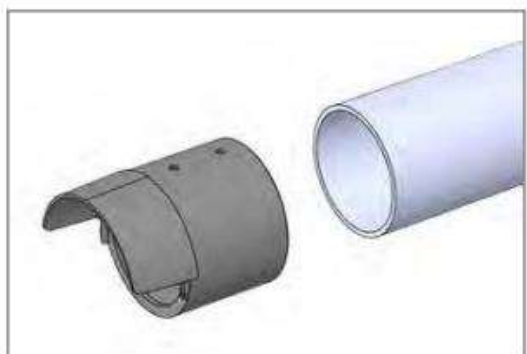


Montaż zaślepki lub osłony wentylacyjnej

Ważne jest, aby koniec rury wentylacyjnej był chroniony przed deszczem i śniegiem oraz uniemożliwiał przedostawanie się owadów do toalety. Aby to osiągnąć, toaleta jest wyposażona w zaślepkę rurową, która jest wyposażona w zintegrowaną moskitierę. Zaślepkę tę należy stosować, gdy koniec rury jest poziomy i należy ją montować ekranem skierowanym do góry, aby zapewnić ochronę przed deszczem i śniegiem. Nasadka pasuje zarówno do rur 50 mm, jak i 1,5 cala. Rury o średnicy 50 mm wchodzi do połowy, a rury 1,5 cala wchodzi do środka. Patrz rysunek poniżej.

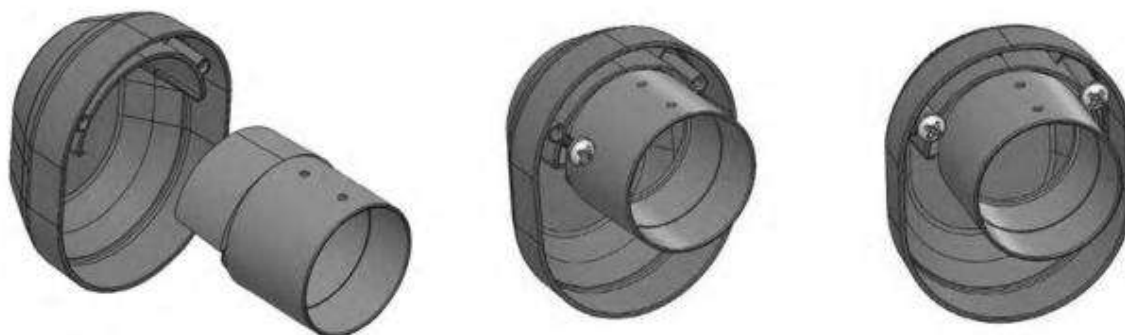


Zaślepkę należy przymocować do rury przy użyciu przygotowanych otworów na dołączone w zestawie śruby.



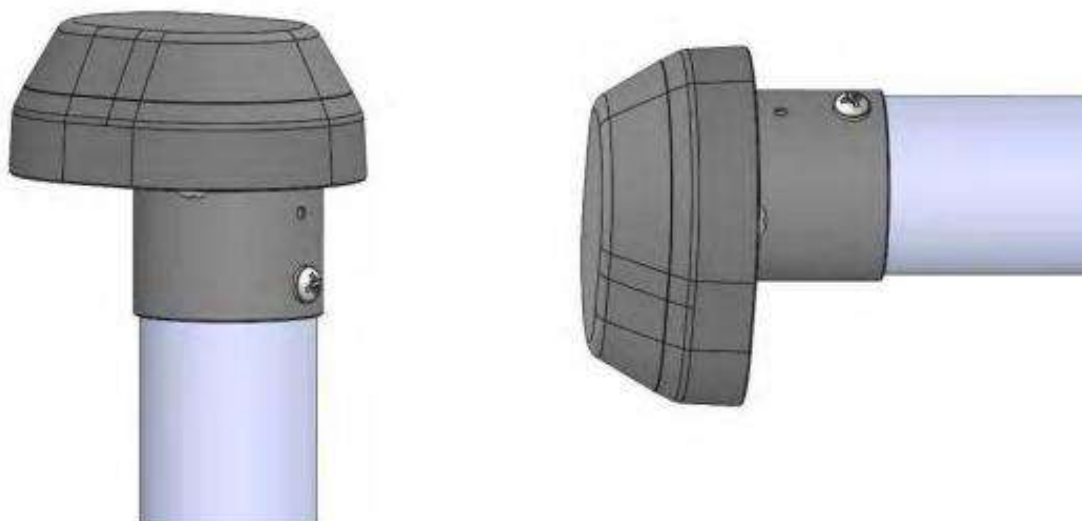
Gdy koniec rury jest pionowy, dostarczoną osłonę wentylacyjną należy stosować razem z zaślepką rury, aby zapobiec przedostawaniu się deszczu i śniegu do rury.

Zaślepka rury i osłona wentylacyjna są montowane razem za pomocą dwóch dostarczonych śrub, jak pokazano poniżej



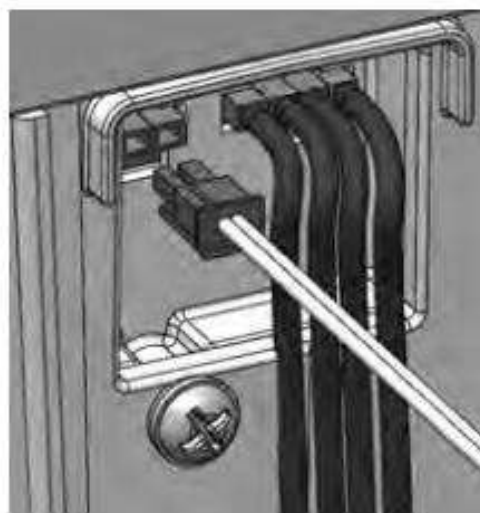
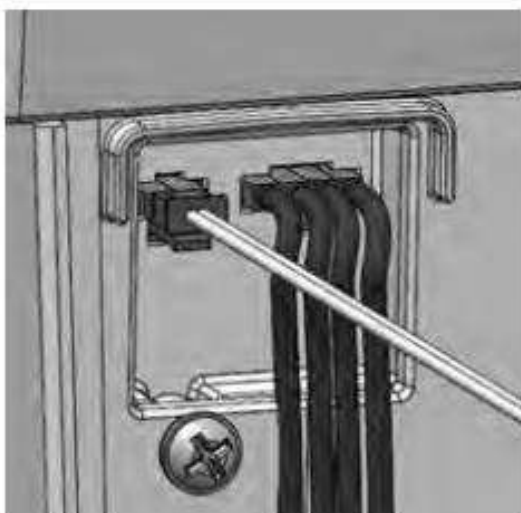
Połączone części są następnie montowane jako końce rur w taki sam sposób, jak pokazano w poprzednich sekcjach.

Istnieje również możliwość zastosowania nasady wentylacyjnej na poziomym końcu rury w bardziej wymagających warunkach, aby zapewnić lepszą ochronę przed warunkami atmosferycznymi i wiatrem.



Podłączenie zasilania do toalety

Jeśli toaleta ma być zamontowana przy ścianie, przewód zasilający musi być podłączony do toalety przed jej zamontowaniem. Po zamontowaniu na ścianie połączenie jest niedostępne.

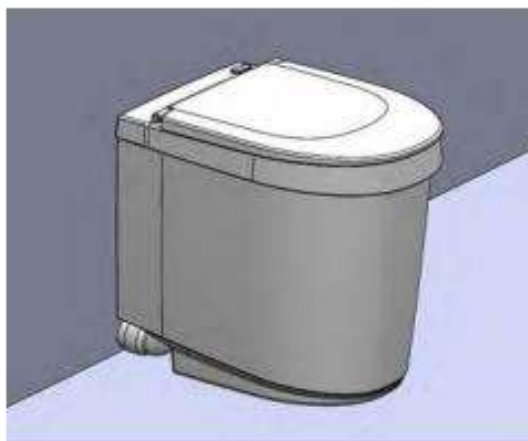


Toaleta musi być podłączona do źródła zasilania. Toaleta jest wyposażona w zasilacz sieciowy 110–240 V i kabel akumulatora 12 V. Niezależnie od źródła zasilania, przewód musi być podłączony z tyłu toalety, do zaznaczonego wejścia na powyższym obrazku. Upewnij się, że wtyczka jest prawidłowo podłączona.

Upewnij się, że toaleta ma zasilanie, sprawdzając, czy powietrze wychodzi z otworu wentylacyjnego.



Podłączenie toalety do rury wentylacyjnej



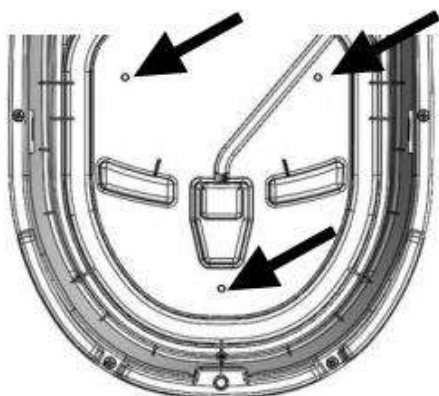
Montaż toalety

WAŻNE! Podłącz przewód zasilający do toalety przed jej zamontowaniem. Po zamontowaniu toalety nie będzie dostępu do tylnej części toalety, do której ma być podłączony kabel.

Toaleta Tiny jest przystosowana do mocowania do podłogi lub do ściany. Aby uzyskać maksymalną stabilność, obie opcje można łączyć.

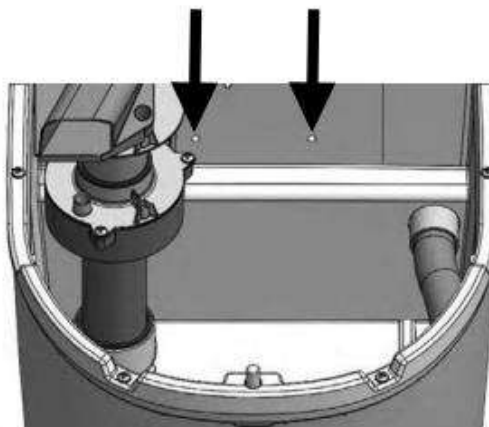
Mocowanie do podłogi

Aby przymocować toaletę do podłogi, użyj dołączonych śrub lub innych śrub odpowiednich do tego celu. W dnie toalety przygotowane są trzy otwory na śruby, plastik w środku otworu należy usunąć.



Mocowanie do ściany

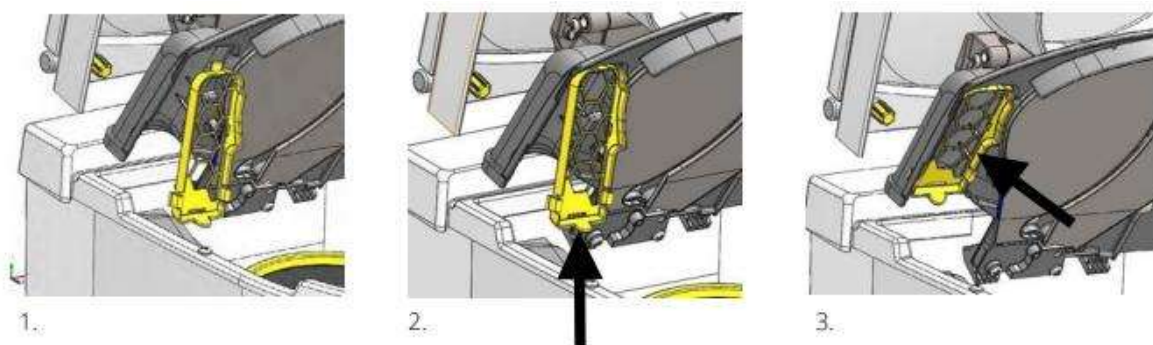
Użyj zaznaczonych otworów, aby przymocować toaletę do ściany.



Zainstaluj stały filtr wentylatora

Toaleta jest stale wentylowana, aby zapewnić wolną od zapachów łazienkę oraz suche nieczystości. Aby chronić wentylator przed brudem i kurzem powstałym podczas użytkowania, w kanale powietrznym znajduje się filtr. Filtr nie jest fabrycznie instalowany, ale musi być umieszczony na miejscu, jak pokazano poniżej. **Filtr należy regularnie czyścić, aby utrzymać jego prawidłowe działanie.**

Aby zainstalować żółty filtr wentylatora w toalecie, wykonaj poniższe czynności:



Umieść sitko w odpływie

Umieść dostarczone sitko w odpływie toalety. Siatka zapewnia, że żadne duże przedmioty nie dostaną się do odpływu moczu. Siatko zostało zaprojektowane tak, aby idealnie pasowało do Separett Bio Drain Cleaner.

